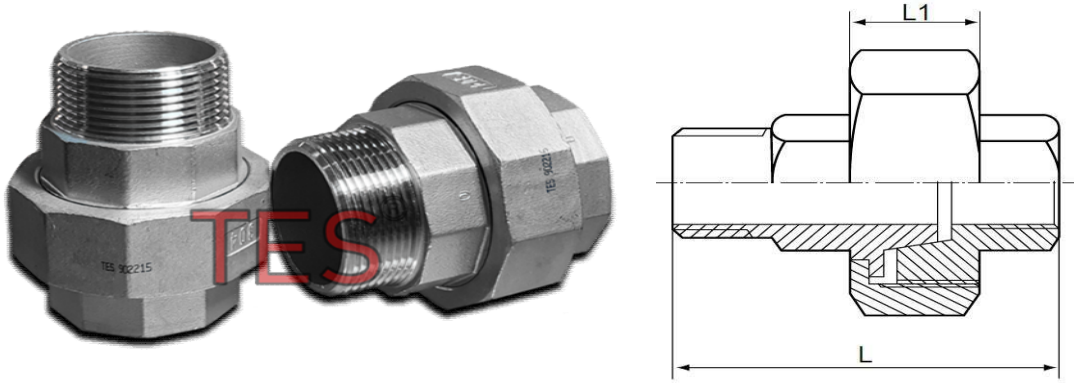




İKİTELLİ ORGANİZE SANAYİ BÖLGESİ
METAL-İŞ SANAYİ SİT. 18. BLOK NO:12 34.490 BAŞAKŞEHİR - İSTANBUL
TEL: +90 212 549 88 37 - 27 - 57 FAX: +90 212 549 88 36
İKİTELLİ VD. : 590 051 35 74
www.kromtes.com info@kromtes.com



PASLANMAZ KUYRUKLU KONİK REKOR TEKNİK DETAYI

STANDART	ÖLÇÜ	1/8"	1/4"	3/8"	1/2"	3/4"	1"	1 1/4"	1 1/2"	2"	2 1/2"	3"	4"
ISO 4144	L1	13	13,5	15	16	17	20	22	24	27	29,5	31	34
	L	38	44	47,5	54	58	68	74,5	78,5	90	102	113	146